



#### PARA A LIMPEZA E CONSERVAÇÃO DO SEU MÓVEL



Não use produtos abrasivos como Álcool, Solventes, Acetona e etc...  
Use somente um pano macio e seco.

## Roupeiro New Capela

### LISTA DE PEÇAS

Nº	Cód.	Descrição de Peças	QTD.
01	-	Lateral Esquerda	01
02	-	Rodapé Frontal	01
03	-	Rodapé Traseiro	01
04	-	Rodapé Interno	01
05	-	Base Direita	01
06	-	Base Esquerda	01
07	-	Divisão Direita	01
08	-	Divisão Esquerda	01
09	-	Tampo da Gaveta	01
10	-	Prateleiras Esquerdas	02
11	-	Prateleira Central	01
12	-	Prateleira Estreita	01
13	-	Costa do Espelho	01
14	-	Chapeu	01
15	-	Lateral Direita	01
16	-	Porta Grande	04
17	-	Frente de Gaveta	03
18	-	Lateral de Gaveta	06
19	-	Contra Fundo de Gaveta	03
20	-	Fundo de Gaveta	03
21	-	Fundo Gr	02
22	-	Fundo Inferior Central	01
23	-	Fundo Superior Central	01
24	-	Vista Superior	01
25	-	Espelho	01

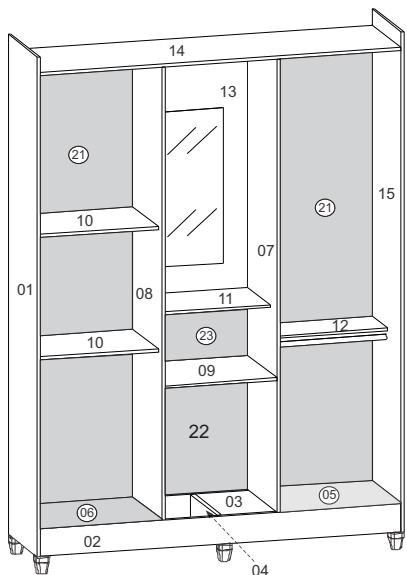
### LISTA DE PEÇAS

Nº	Acessórios	Qtd.	Nº	Acessórios	Qtd.
A	Parafuso 3,5 x 12	116	L	Cantoneira de Gaveta	12
B	Parafuso 4,0 x 25	14	M	Porca Cilindrica 9 x 12	28
C	Parafuso 3,5 x 40	48	N	Dobradiça 26mm	12
D	Cavilha 6 x 30	24	O	Calço Dobradiça 5mm	12
E	Prego 8 x 8	100	P	Sapata 15mm	06
F	Prego 13 x 15	12	Q	Etiqueta	01
G	Prendedor de Fundo	20	R	Cabideiro	02
H	Puxador	07	S	Pê cônico	06
I	Corrediça de Metal	03	T	Parafuso 4,0 x 25 c/Porca	12
J	Sachet de Cola	01	U	Fita dupla face	06
K	Suporte Cabideiro Oblongo	04	V	Adesivo Tapa Furo	08

### DESEMBALANDO

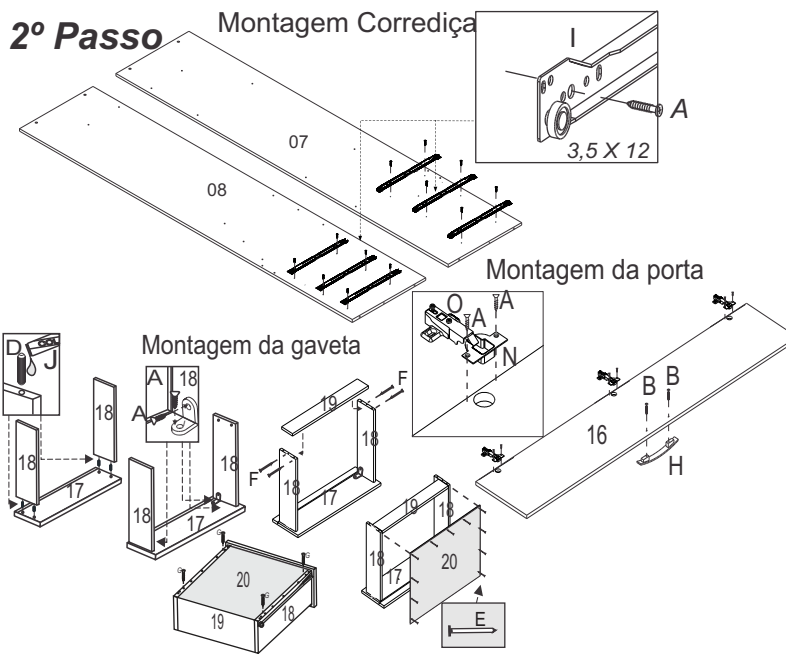
Identifique todas as peças e deixe-as de pé, nunca coloque umas sobre as outras. Utilize a própria embalagem como tapete para a montagem do produto.

### 1º Passo



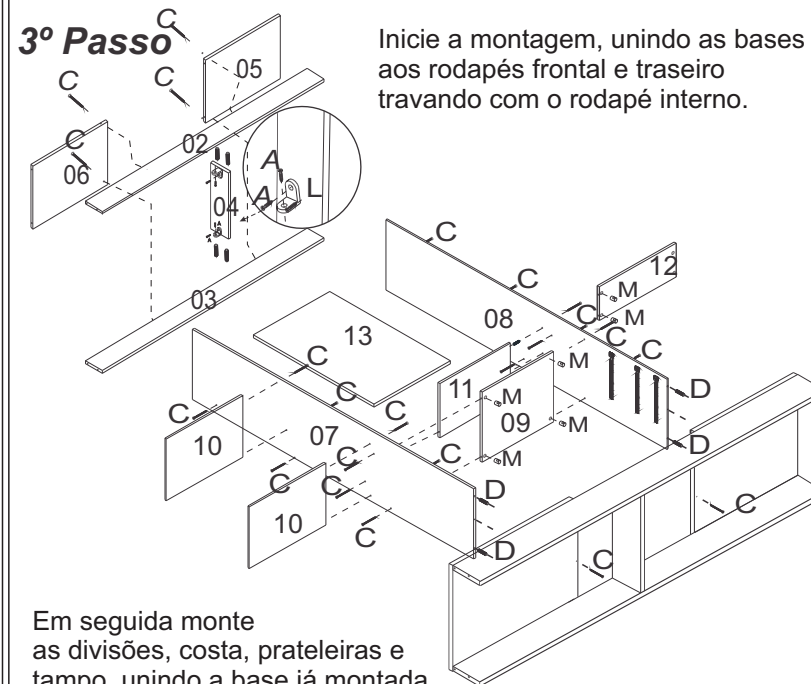
Separe e Identifique as Peças e os Acessórios.

### 2º Passo



Monte as corrediças na divisão esquerda e direita, monte as dobradiças nas portas, em seguida monte as gavetas.

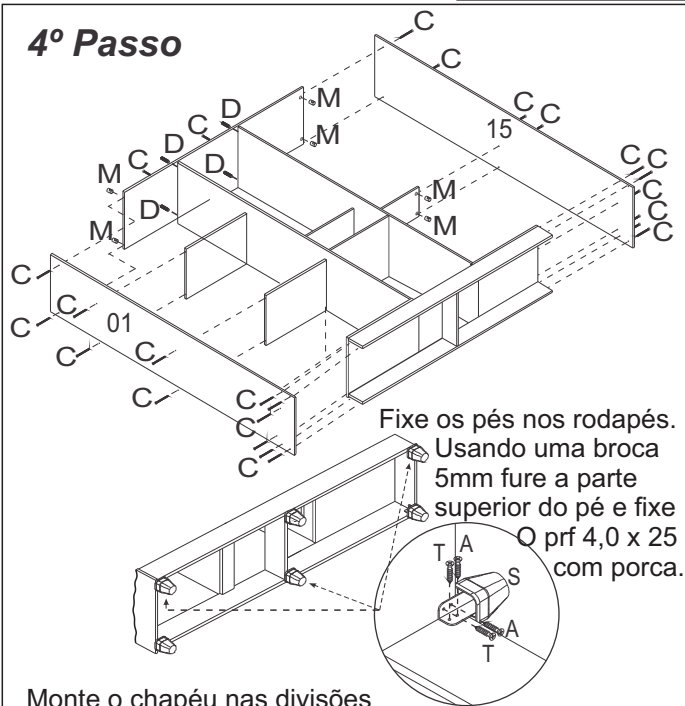
### 3º Passo



Inicie a montagem, unindo as bases aos rodapés frontal e traseiro travando com o rodapé interno.

Em seguida monte as divisões, costa, prateleiras e tampo, unindo a base já montada.

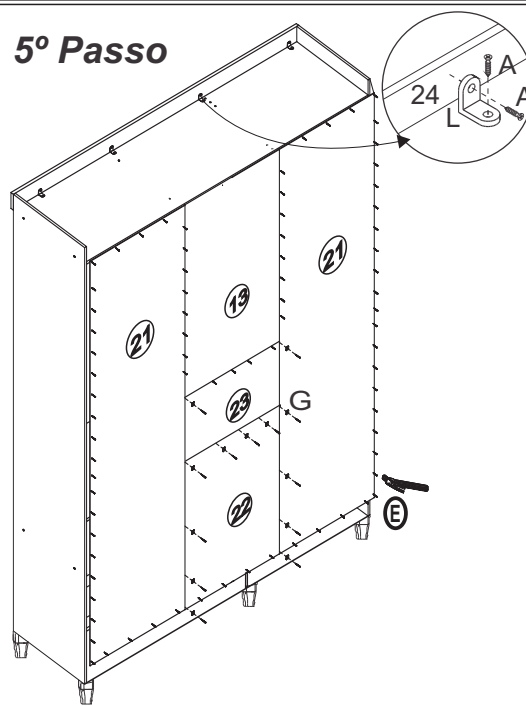
### 4º Passo



Fixe os pés nos rodapés. Usando uma broca 5mm fure a parte superior do pé e fixe o prf 4,0 x 25 com porca.

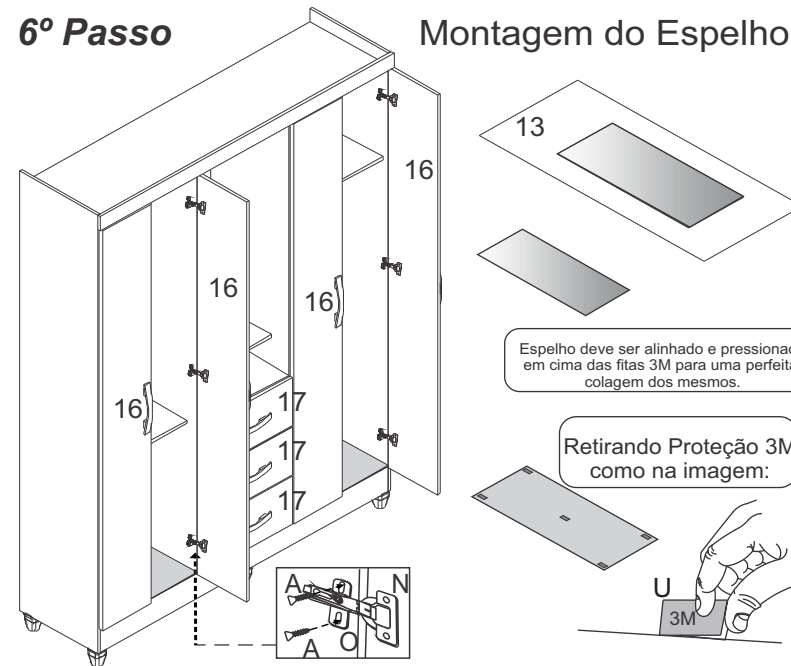
Monte o chapéu nas divisões unindo as laterais esquerda e direita.

### 5º Passo



Fixe os fundos e a vista superior no móvel.

### 6º Passo



Espelho deve ser alinhado e pressionado em cima das fitas 3M para uma perfeita colagem dos mesmos.

Retirando Proteção 3M como na imagem:

Finalize a montagem instalando as portas, gavetas e o espelho.