



Av. Paranavaí, 3263  
Pq. Cidade Industrial  
Cep: 87070-130 - Maringá - PR  
Fone - (44) 3225-2950 Fax - (44) 3262-9573  
E-mail: moveisleao@moveisleao.com.br  
Site: www.moveisleao.com.br



#### PARA A LIMPEZA E CONSERVAÇÃO DO SEU MÓVEL



Não use produtos abrasivos como Álcool, Solventes, Acetona e etc...







Use somente um pano macio e seco.

## Gaveteiro Gávea Flex

### LISTA DE PEÇAS

Nº	Cód.	Descrição de Peças	QTD.
01	-	Lateral Esquerda	01
02	-	Lateral Direita	01
03	-	Base	02
04	-	Tampo	01
05	-	Frente de Gaveta c/chave	01
06	-	Frente de Gaveta	03
07	-	Lateral de Gaveta	08
08	-	Contra Fundo de Gaveta	04
09	-	Contra Fundo Frente	04
10	-	Fundo de Gaveta (32,5 X 29,3 X 03)	04
11	-	Fundo Gaveteiro (61,5 X 34,5 X 03)	01

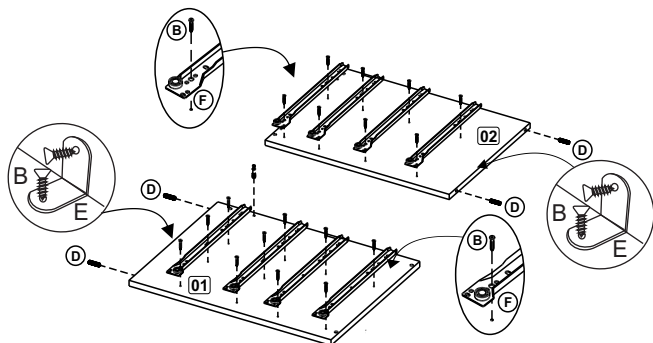
### LISTA DE PEÇAS

Nº	Acessórios	Qtd.	Nº	Acessórios	Qtd.
A	Parafuso 3,5 x 40 	20	H	Etiqueta 	01
B	Parafuso 3,5 x 12 	62	I	Rodizio 	04
C	Parafuso 4,0 x 25 	08	J	Prego 08 x 08 	60
D	Cavilha 6 x 30 	04	K	Giz de Correção 	01
E	Cantoneira 	02	L	Puxador 	04
F	Corrediça de Metal 	04	M	Porca cilíndrica 	04
G	Parafuso 4,0 x 40 	08	N	Fechadura de Gav 	01
			O	Sachet de cola 	01

### DESEMBALANDO

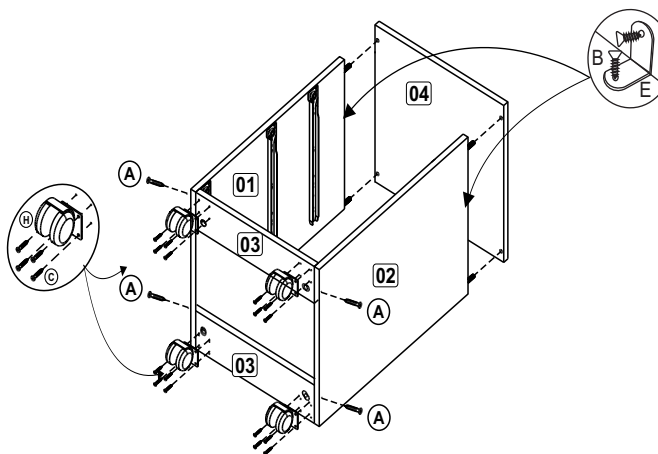
Identifique todas as peças e deixe-as de pé, nunca coloque umas sobre as outras. Utilize a própria embalagem como tapete para a montagem do produto.

### Passo 01



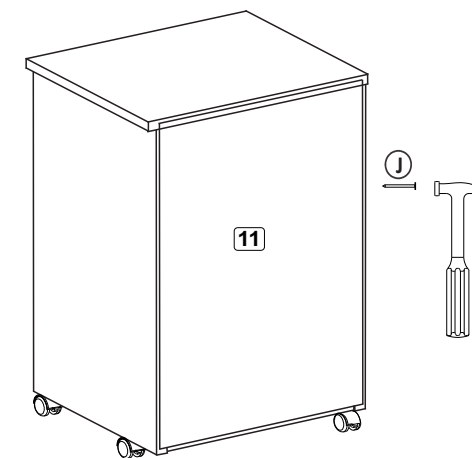
INICIE PELA MONTAGEM FIXANDO AS CORREDIÇAS NAS LATERAIS

### Passo 02



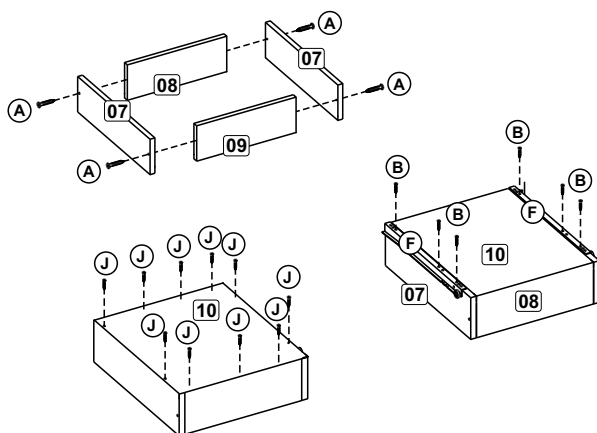
UNA A BASE E O TAMPO NAS LATERAIS E FIXE OS RODÍZIOS

### Passo 03



EM SEGUIDA, FIXE O FUNDO

### Passo 04

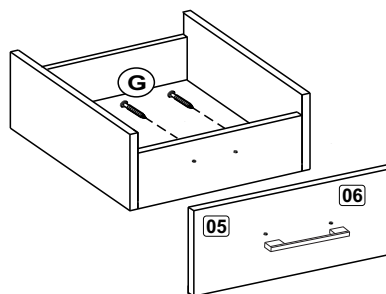


MONTE A GAVETA FIXANDO O FUNDO E AS CORREDIÇAS

### Passo 05

#### Amigo Montador

Por se tratar de um produto flex aconselhamos a verificação da cor da frente de gaveta que seu cliente vai preferir



FIXE AS FRENTE DE GAVETAS

### Passo 06



PARA FINALIZAR, ADICIONE AS GAVETAS NO PRODUTO